

FS38ZD

Operaciones: Desbaste

Fresa de avance espectacular y alta productividad.
Posibilitan un mecanizado estable que evita las vibraciones.

PLATOS

Ø50 + 20 placas 329€

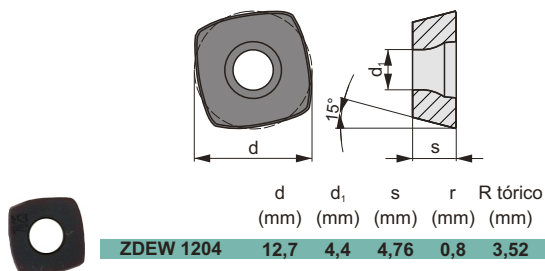
Ø63 + 20 placas 343€

calidades
de placa
GO10
GO25
GO40

***Precio único** para todas las calidades de placa

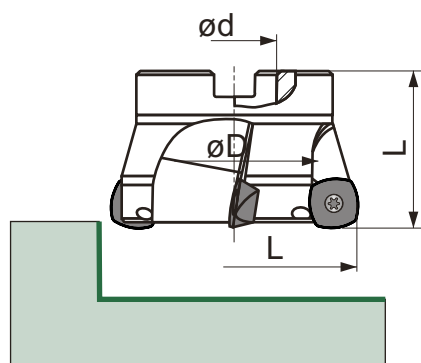
Plaquitas:

Geometría: ZDEW



www.euskron.com

Datos técnicos:



90 Grados

REF.	ØD	Ød	L	Z
FS3842.91.050.22.04	50	22	40	4
FS3842.91.063.22.04	63	22	40	4

Repuestos



AB-40 EE-15 ZDEW 1204

FS38ZD

Operaciones: Desbaste

Fresas de mango de avance espectacular y alta productividad. Posibilitan un mecanizado estable que evita las vibraciones.

fresas
mango

∅25

251€

∅32

placa 09T3

271€

∅32

placa 1204

299€

Calidades
de placa

GO10

GO25

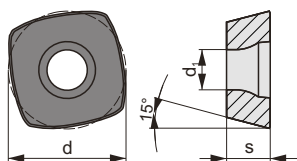
GO40

+20 placas

*Precio único para todas las calidades de placa

Plaquitas:

Geometría: ZDCW/ ZDEW



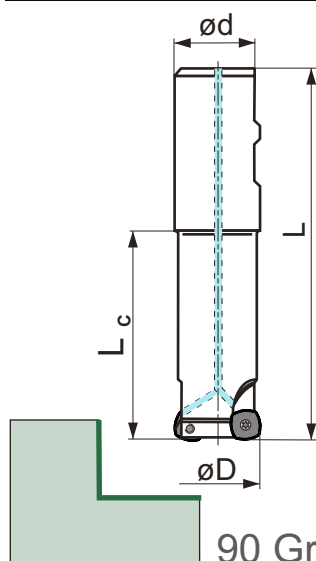
d d₁ s r R tórico
(mm) (mm) (mm) (mm) (mm)

ZDCW 09T3	9,525	3,4	3,97	0,4	2,27
ZDEW 1204	12,70	4,4	4,76	0,8	3,52



www.euskron.com

Datos técnicos:



90 Grados

REF.	∅D	∅d	L	Lc	Z	Placa		
FS3841.11.25.25.140	25	25	140	80	2	ZDCW 09T3	AB-30	EE-08
FS3841.11.32.32.140	32	32	140	80	3	ZDCW 09T3	AB-30	EE-08
FS3842.11.32.32.140	32	32	140	80	2	ZDEW 1204	AB-40	EE-15

Repuestos



S/Medidas S/Medidas ZDCW/ZDEW

EUSKRON S.A.
PGNO. ELUSEDER Parcela -4, 31876 Areso (Navarra) España
Tel. 34 948 510 807 - Fax: 34 948 510 634
e-mail: euskron@euskron.com