

# DM5100.90

**Operaciones:** Gran desbaste

Fresa de gran desbaste y alta velocidad. Multiplica las condiciones de corte logrando mayor rendimiento.

DM5100.90.066.27.05+20 PDEX1104 **405€**

DM5100.90.080.32.05+20 PDEX1104 **454€**

DM5100.90.100.32.07+20 PDEX1104 **499€**

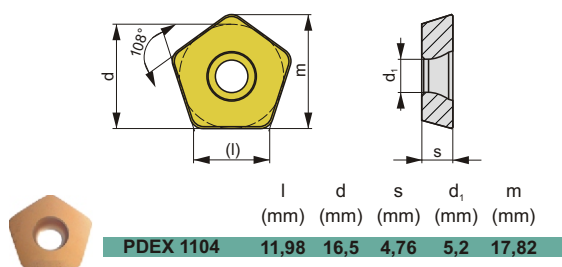
## Calidades de placa

EO26  
EO40  
GO25  
GO40  
TO26  
TO45

**\*Precio único** para todas las calidades de placa

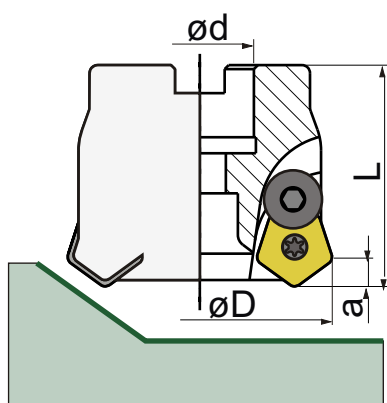
### Plaquitas:

Geometría: PDEX



www.euskron.com

### Datos técnicos:



36 Grados

REF.	øD	ød	L	Z	a
DM5100.90.066.27.05	66	27	55	5	7
DM5100.90.080.32.06	80	32	50	6	7
DM5100.90.100.32.07	100	32	50	7	7

### Repuestos



BJ-54 AB-50 EE-20 PDEX 1104